

枚	数	表紙共	9	枚
設計年月	2025年2月			

参考数量調書

令和7年度

富山県流域下水道環境調査業務委託

設計書

(公財)富山県下水道公社
施設管理課

総括表

委託業務価格 円

消費税相当額 円

設計額 円

履行場所 高岡市二上地内外

履行内容 二上浄化センター及び神通川左岸浄化センター等の環境調査

委託費内訳表

費目	細目	数量	単位	金額	備考
1 委託業務価格(税抜き)		1	式		
2 消費税相当額	税率 10%	1	式		
3 設計額(税込)		1	式		

委託業務明細表

名称	摘要	数量	単位	単価	金額	備考
1 委託業務価格						
排ガス調査(二上浄化センター)		1	ヶ年			一位代価表 第 1 号
排ガス調査(神通川左岸浄化センター)		1	ヶ年			一位代価表 第 2 号
臭気調査(二上浄化センター)		1	ヶ年			一位代価表 第 3 号
臭気調査(神通川左岸浄化センター)		1	ヶ年			一位代価表 第 4 号
騒音・振動調査(二上浄化センター)		1	ヶ年			一位代価表 第 5 号
騒音・振動調査(神通川左岸浄化センター)		1	ヶ年			一位代価表 第 6 号
土壌調査(二上浄化センター)		1	ヶ年			一位代価表 第 7 号
	小計					
	端数処理					

一位代価表 第 1 号

名称 排ガス調査(二上浄化センター)

一金 _____ 円

1 ヶ年 当たり

名称	摘要	数量	単位	単価	金額	備考
塩化水素	溶融炉煙突	6	回			
ダスト、SOx、NOx(同時)	溶融炉煙突、ボイラー	10	回			
水銀	溶融炉煙突	6	回			
	計					

一位代価表 第 2 号

名称 排ガス調査(神通川左岸浄化センター)

一金 _____ 円

1 ヶ年 当たり

名称	摘要	数量	単位	単価	金額	備考
塩化水素	溶融炉煙突	6	回			
ダスト、SOx、NOx(同時)	溶融炉煙突、ボイラー	10	回			
水銀	溶融炉煙突	6	回			
	計					

一位代価表 第 3 号

名称 臭気調査(二上浄化センター)

1ヶ年 当たり

円

名称	摘要	数量	単位	単価	金額	備考
硫黄化合物4物質	敷地境界	44	検体			年4回
硫黄化合物4物質	臭突口等	108	検体			年12回(月1回)と年6回(2カ月)に1回)混在
トリメチルアミン	敷地境界	44	検体			年4回
トリメチルアミン	臭突口等	12	検体			年4回
アンモニア	敷地境界	44	検体			年4回
アンモニア	臭突口等	12	検体			年4回
スチレン	敷地境界	44	検体			年4回
スチレン	臭突口等	12	検体			年4回
アセトアルデヒド	敷地境界	44	検体			年4回
アセトアルデヒド	臭突口等	12	検体			年4回
低級脂肪酸4物質	敷地境界	44	検体			年4回
低級脂肪酸4物質	臭突口等	12	検体			年4回
	計					

一位代価表 第 4 号

名 称 臭気調査(神通川左岸浄化センター)

一金 _____ 円

1 ヶ年 当たり

名 称	摘 要	数 量	单 位	单 価	金 額	備 考
硫黄化合物4物質	敷地境界	16	検体			年4回
硫黄化合物4物質	臭突口等	128	検体			年12回(月1回)
トリスチルアミン	敷地境界	16	検体			年4回
トリスチルアミン	臭突口等	28	検体			年4回
アンモニア	敷地境界	16	検体			年4回
アンモニア	臭突口等	72	検体			年4回
スチレン	敷地境界	16	検体			年4回
スチレン	臭突口等	28	検体			年4回
アセトアルデヒド	敷地境界	16	検体			年4回
アセトアルデヒド	臭突口等	72	検体			年4回
低級脂肪酸4物質	敷地境界	16	検体			年4回
低級脂肪酸4物質	臭突口等	28	検体			年4回
	計					

一位代価表 第 5 号

名称 騒音・振動調査(二上浄化センター)

一金 _____ 円

1 ヶ年 当たり

名称	摘要	数量	単位	単価	金額	備考
騒音測定		22	地点			11地点×年2回
振動測定		22	地点			11地点×年2回
	計					

一位代価表 第 6 号

名称 騒音・振動調査(神通川左岸浄化センター)

一金 _____ 円

1 ヶ年 当たり

名称	摘要	数量	単位	単価	金額	備考
騒音測定		8	地点			4地点×年2回
振動測定		8	地点			4地点×年2回
	計					

一位代価表 第 7 号

名称 土壤調査(二上浄化センター)

一金 _____ 円

1 ヶ年 当たり

名称	摘要	数量	単位	単価	金額	備考
カドミウム	二上周辺2km圏内	16	検体			
銅	二上周辺2km圏内	16	検体			
六価クロム	二上周辺2km圏内	16	検体			
水銀	二上周辺2km圏内	16	検体			
含水率	二上周辺2km圏内	16	検体			
	計					

(公財)富山県下水道公社

富山県流域下水道環境調査業務委託仕様書

(適用範囲)

第1条 本仕様書は、二上浄化センター及び神通川左岸浄化センターの環境調査業務委託の仕様書として、当該業務に必要な事項について定めるものとする。

(業務の内容)

第2条 業務内容は、二上浄化センター及び神通川左岸浄化センターそれぞれの施設における排ガス、臭気、騒音振動、また、二上浄化センター周辺地域の土壌の調査を行うとともにその結果について解析するものとする。

(法令遵守)

第3条 受注者は、委託業務の履行にあたり大気汚染防止法(昭和43年法律第97号)、悪臭防止法(昭和46年法律第91号)、騒音規制法(昭和43年法律第98号)、振動規制法(昭和51年法律第64号)、廃棄物の処理及び清掃に関する法律(昭和45年法律第137号)、農用地の土壌の汚染防止等に関する法律(昭和45年法律第139号)、計量法(平成4年法律第51号)、労働安全衛生法(昭和47年法律第57号)及びその他関連する法律を遵守して、業務を処理しなくてはならない。なお、最新の法令改正等に従い業務を履行し、履行期間中の改正等については、発注者と受注者において協議し決定するものとする。

(提出書類)

第4条 提出書類は以下に示すとおりとする。

(1)業務着手時に提出する書類

- ①業務工程表(様式第17-1号)
- ②管理技術者等届(様式第18-1号)
(管理技術者については社員証の写し、照査技術者については社員証並びに計量法による環境計量士登録証の写しをそれぞれ添付するものとする。)
- ③計量法による計量証明事業登録の写し
- ④計量法による計量証明事業登録簿の謄本の写し
- ⑤環境計量士(濃度及び騒音・振動関係)登録証の写し
- ⑥計量証明に使用する計量器の名称、性能及び数を明示した書類
- ⑦試料の採取手順及び分析項目ごとの分析手法(フロー)を記した書類

(2)業務完了時に提出する書類(年度完了毎に提出)

- ①業務委託完了届(様式第20-1号)
- ②調査報告書(A4版) 各浄化センター2部
- ③調査報告書が記録された電子媒体(CD-R等) 1式
- ④測定値を記録したチャート紙等の関係資料 1部
- ⑤業務記録写真 1部

(3)その他、調査職員が提出するように指示した書類

(技術者の配置等)

第5条 受注者は、照査技術者に環境計量士を配置し、その他当該業務に関連する技術者を揃え、的確に業務を履行しなければならない。

2 照査技術者は、業務全体の総括責任者として高度な技術を有し、かつ監理能力のあるものでなければならない。

量士は、各調査物質等の計量を証明しなければならない。

(業務記録写真)

第6条 受注者は、業務の状況が判断できる業務記録写真を提出しなければならない。

2 業務記録写真は、業務の進行順序に従い、撮影箇所及び説明等を記入しなければならない。

(調査)

第7条 受注者は、環境調査を以下に示すとおりに行わなければならない。

(1)排ガス調査

①調査の実施場所

別添の図面及び発注者の指示による。

②調査の実施回数(1ヶ年あたり)

	二上浄化センター	神通川左岸浄化センター
溶融炉用煙突	6回	6回
ボイラー煙突等	4回	4回

③調査の実施時期

別添の環境調査実施予定表及び発注者の指示による。

④試料の採取及び分析

試料の採取及び分析は、溶融炉用煙突及びボイラー等各々について、次に掲げる項目を大気汚染防止法に定める方法により行うものとする。

測定項目	溶融炉用煙突	ボイラー煙突等
硫黄酸化物	○	○
ばいじん	○	○
塩化水素	○	—
窒素酸化物	○	○
水銀	○	—

(2)臭気調査

①調査の実施場所

別添の図面及び発注者の指示による。

②調査の実施回数等(1ヶ年あたり)

	二上浄化センター	神通川左岸浄化センター
敷地境界	11カ所/回×4回(44検体)	4カ所/回×4回(16検体)
臭突口	3カ所/回×4回(12検体)	7カ所/回×4回(28検体)
臭突口(硫黄系4物質のみ)	3カ所/回×8回(24検体)	7カ所/回×8回(56検体)
脱臭設備	12ヶ所/回×6回 (72検体)	11カ所/回×4回(44検体)

※脱臭設備測定:二上は2カ月に1回実施するものとし、神左は臭突口測定(年4回)と同時期に行うものとする。

③調査の実施時期

別添の環境調査実施予定表及び発注者の指示による。

④試料の採取及び分析

敷地境界、臭突口、脱臭設備流入等それぞれの検体について、悪臭防止法に基づき、次の表の測定物質を、特定悪臭物質の測定の方法(昭和47年環境庁告示第9号)により行うものとする。尚、分析方法は最新の法改正によるものとする。

測定物質	二上浄化センター			神通川左岸浄化センター		
	敷地境界	臭突口	脱臭設備	敷地境界	臭突口	脱臭設備
アンモニア	11カ所/回 ×4回(44 検体)	3カ所/回 ×4回(12 検体)	-	4カ所/回×4 回(16検体)	7カ所/回×4 回(28検体)	11カ所/回× 4回(44検 体)
硫黄系4物質	同上	3カ所/回 ×12回 (36検体)	12ヶ所/回 ×6回 (72検体)	同上	7カ所/回× 12回(84検 体)	同上
トリメチルアミン	同上	3カ所/回 ×4回(12 検体)		同上	7カ所/回×4 回(28検体)	-
アセトアルデヒド	同上	同上		同上	同上	11カ所/回× 4回(44検 体)
スチレン	同上	同上		同上	同上	-
低級脂肪酸4物質	同上	同上		同上	同上	-

硫黄系4物質：メチルメルカプタン、硫化水素、硫化メチル、二硫化メチル

低級脂肪酸4物質：プロピオン酸、ノルマル酪酸、ノルマル吉草酸、イソ吉草酸

(3)騒音調査及び振動調査

①調査の実施場所

別添の図面及び発注者の指示による。

②調査の実施回数(1ヶ年あたり)

調査の実施回数は年2回とし、騒音調査と振動調査は同日に実施するものとする。

	二上浄化センター	神通川左岸浄化センター
騒音調査	年2回、11地点	年2回、4地点
振動調査	年2回、11地点	年2回、4地点

③調査の実施時期

別添の環境調査実施予定表及び発注者の指示による。

④調査の方法

騒音・振動の測定は、騒音規制法及び振動規制法に定める方法により、次に掲げる時間帯において、それぞれの定める回数を行う。

ア 騒音

- ・朝(午前6時から午前8時まで)：1回
- ・昼(午前8時から午後7時まで)：2回
- ・夕(午後7時から午後10時まで)：1回
- ・夜(午後10時から午前6時まで)：2回

イ 振動

- ・昼(午前7時から午後8時まで)：2回
- ・夜(午後8時から午前7時まで)：2回

(4)土壌調査(二上浄化センターのみ)

①調査の実施場所

別添の図面及び発注者の指示による。(16地点)

②調査の実施回数(1ヶ年あたり)

調査の実施回数は年1回とし、実施時期は、発注者の指示によるものとする。

③試料の採取及び分析方法

試料の採取方法は、5地点混合方式による。ただし、中心地点周辺東西南北方向は、1～3mとする。
なお、試料の採取にあたっては、事前に採取場所の土地の所有者あるいは管理者に調査の了解を得ておくものとする。

試料の分析は次の方法により行うものとする。

尚、分析方法は最新の法改正によるものとする。

ア カドミウム及びその化合物

農用地土壌汚染対策地域の指定要件に係るカドミウムの量の検定方法を定める省令(昭和46年6月24日農林省令第47号)

イ 銅及びその化合物

農用地土壌汚染対策地域の指定要件に係る銅の量の検定方法を定める省令(昭和47年10月27日総理府令第66号)

ウ 六価クロム化合物

産業廃棄物含まれる金属等の検定方法(昭和48年2月17日環境庁告示第13号)

エ 水銀及びアルキル水銀その他の水銀化合物

産業廃棄物含まれる金属等の検定方法(昭和48年2月17日環境庁告示第13号)

オ 含水率

産業廃棄物含まれる金属等の検定方法(昭和48年2月17日環境庁告示第13号)

(解析等)

第8条 受注者は、十分な現地踏査を行い、発注者が提供する過年度の調査資料と比較検討し、浄化センター運転による周辺環境への影響、脱臭設備の処理性能について解析及び考察を行うものとする。

(報告)

第9条 受注者は、分析測定結果の報告を速やかに行うものとする。また、報告書は浄化センターごとに年1冊にまとめるものとする。測定ごとの結果は、以下の期間内に報告しなければならない。

- | | |
|--------------|---------------|
| ・排ガス及び土壌調査 | : 調査実施後 10日以内 |
| ・騒音、振動及び臭気調査 | : 調査実施後 20日以内 |
| ・脱臭設備機能調査 | : 調査実施後 30日以内 |

(暴力団関係者から不当な介入を受けた場合の措置)

第10条 受注者は、本業務を実施するに当たり、暴力団関係者から不当な介入を受けた場合は、断固としてこれを拒否し、不当な介入があった時点で速やかにその旨を調査職員に報告するとともに、警察に届け出なければならない。また、再委託業者に対しては、暴力団関係者から不当な介入を受けた場合には、速やかにその旨を報告するよう指導し、再委託業者から報告を受けた受注者は、速やかにその旨を調査職員に報告するとともに、警察に届け出なければならない。

(個人情報保護)

第10条の2 受注者は、この契約による事務を処理するために個人情報を取り扱うにあたっては、別記「個人情報取扱特記事項」を遵守しなければならない。

(疑義の解釈)

第11条 この仕様書の各条項に疑義が生じた場合、又は定めのない場合には、発注者と受注者において協議してこれを定めるものとする。

個人情報取扱特記事項

第1 基本的事項

乙は、この契約による事務（以下「委託事務」という。）を処理するために個人情報等（個人情報の保護に関する法律（平成15年法律第57号。以下「法」という。）第2条第1項に規定する個人情報（特定個人情報を除く。以下同じ。）、法第2条第5項に規定する仮名加工情報、法第2条第6項に規定する匿名加工情報、法第73条第3項に規定する削除情報等、法第109条第4項に規定する削除情報及び法第116条第1項の規定により行った加工の方法に関する情報をいう。以下同じ。）を取り扱うに当たっては、個人の権利利益を侵害することのないよう、個人情報等の取扱いを適正に行わなければならない。

第2 取得の制限

乙は、委託事務を処理するために個人情報等を取得するときは、当該委託事務の目的を達成するために必要な範囲内で、適法かつ適正な方法により取得しなければならない。

第3 個人情報等に関する秘密の保持

乙は、委託事務を処理する上で知り得た個人情報等に関する秘密を漏らしてはならない。この契約が終了し、又は解除された後においても、同様とする。

第4 利用及び提供の制限

乙は、甲の指示又は承認があるときを除き、委託事務を処理するために取り扱う個人情報等を当該委託事務の目的以外の目的のために自ら利用し、又は提供してはならない。この契約が終了し、又は解除された後においても、同様とする。

第5 安全確保の措置

乙は、委託事務を処理するために取り扱う個人情報等の漏えい、滅失又はき損の防止その他の当該個人情報等の適切な管理のために必要な措置を講じなければならない。

第6 派遣労働者等の利用時の措置

- 1 乙は、委託事務を派遣労働者、契約社員その他の正社員以外の労働者に行わせる場合は、正社員以外の労働者にこの契約に基づく一切の義務を遵守させなければならない。
- 2 乙は、甲に対して、正社員以外の労働者の全ての行為及びその結果について責任を負うものとする。

第7 再委託

- 1 乙は、個人情報等を取り扱う業務を第三者（乙の子会社（会社法（平成17年法律第86号）第2条第1項第3号に規定する子会社をいう。）である場合も含む。）に再委託する場合、事前に甲の記録に残る方法による承認を得るとともに、本特記事項に定める、甲が乙に求めた個人情報等の適切な管理のために必要な措置と同様の措置を当該第三者も講ずるように求め、かつ当該第三者が約定を遵守するよう義務づけなければならない。
- 2 乙は、甲に対して、再委託先の全ての行為及びその結果について責任を負うものとする。
- 3 1、2の内容は、承認を得た再委託先の変更並びに再委託先が再々委託及びそれ以下の委託を行う場合についても同様とする。

第8 従事者への周知及び監督

- 1 乙は、委託事務に従事している者（以下「従事者」という。）に対し、在職中及び退職後において、当該委託事務に関して知り得た個人情報等の内容をみだりに他人に知らせ、又は不当な目的に利用してはならないことを周知しなければならない。
- 2 乙は、委託事務を処理するために取り扱う個人情報等の適切な管理が図られるよう、従事者に対して必要かつ適切な監督を行わなければならない。

第9 複写又は複製の禁止

乙は、委託事務を処理するために甲から引き渡された個人情報等が記録された資料等を複写し、又は複製してはならない。ただし、あらかじめ甲の書面による承認を受けたときは、この限りでない。

第10 資料等の返還及び廃棄

- 1 乙は、委託事務を処理するために甲から引き渡された個人情報等が記録された資料等を、業

務完了（業務中止及び業務廃止を含む。以下同じ。）後直ちに甲に返還しなければならない。ただし、甲が別に指示したときは、その指示に従うものとする。

- 2 乙は、委託事務を処理するために甲から引き渡され、又は乙が自ら作成し、若しくは取得した個人情報等が記録された資料等（前記1の規定により甲に返還するものを除く。）を、業務完了後速やかに、かつ、確実に廃棄しなければならない。ただし、甲が別に指示したときは、その指示に従うものとする。

第11 取扱状況の報告及び調査

甲は、必要があると認めるときは、委託事務を処理するために取り扱う個人情報等の取扱状況を乙に報告させ、又は随時、実地に調査することができる。

第12 指示

甲は、乙が委託事務を処理するために取り扱っている個人情報等について、その取扱いが不適正と認められるときは、乙に対して必要な指示を行うものとし、乙はその指示に従わなければならない。

第13 事故報告

乙は、この契約に違反する事態が生じ、又は生ずるおそれがあることを知ったときは、速やかに甲に報告し、甲の指示に従うものとする。

第14 損害のために生じた経費の負担

委託事務の処理に関し、個人情報等の取扱いにより発生した損害（第三者に及ぼした損害を含む。）のために生じた経費は、乙が負担するものとする。ただし、その損害が甲の責めに帰する事由による場合においては、その損害のために生じた経費は、甲が負担するものとする。

第15 名称等の公表

甲は、乙がこの契約に違反し、個人情報等の不適正な取扱いを行った場合において、事前に乙から事情の聴取を行った上で、次の(1)から(5)までのいずれかに該当すると認められるときは、乙の名称、所在地及びその個人情報等の不適正な取扱いの内容を公表することができる。

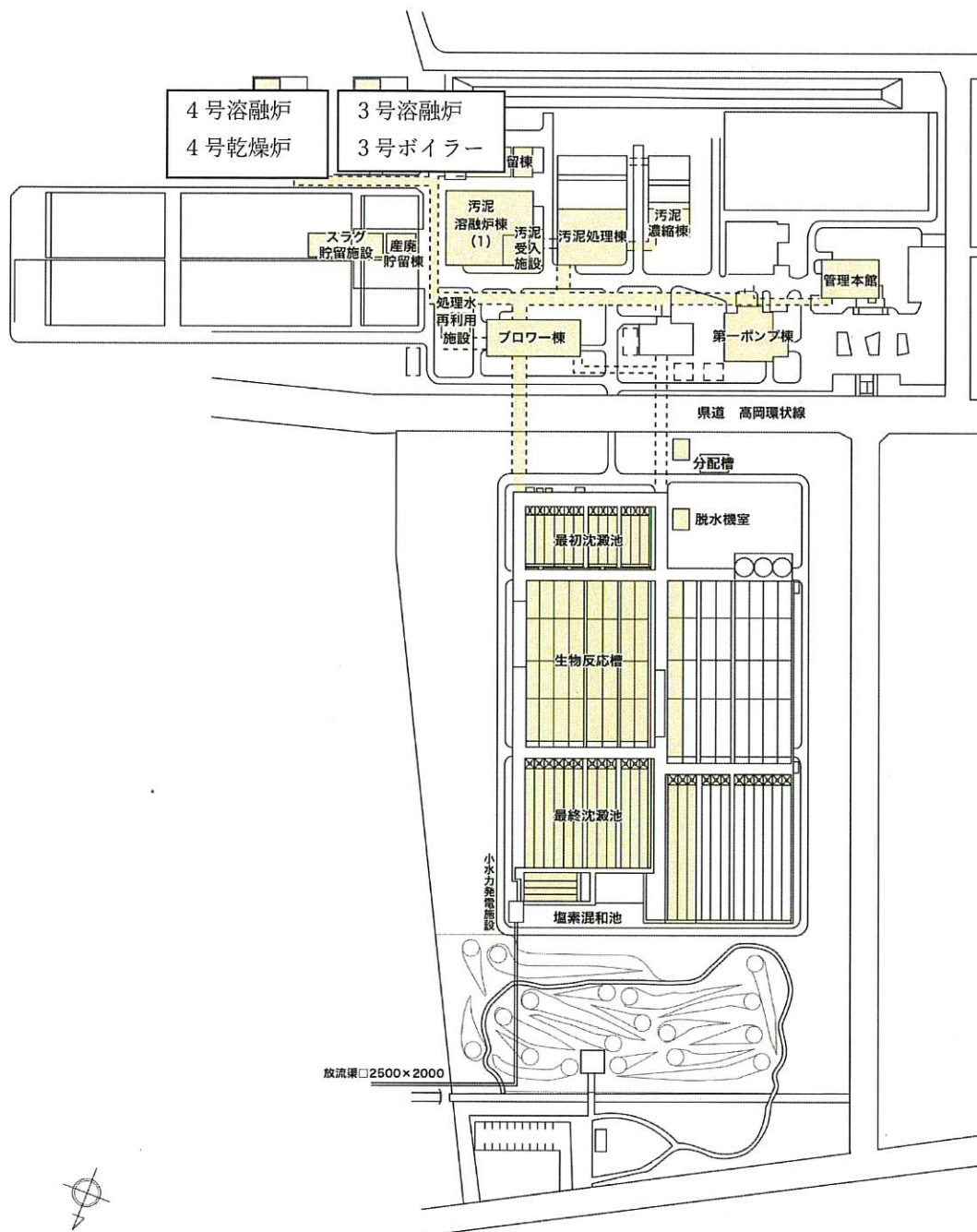
- (1) 第3の規定に違反し秘密を漏らしたとき。
- (2) 第4の規定に違反し目的外の利用又は提供をしたとき。
- (3) 第5の規定に違反し必要な措置を怠り個人情報等を漏えい、滅失又はき損したとき。
- (4) (1)から(3)までに相当する個人情報等の不適正な取扱いがあるとき。
- (5) (1)から(4)までに規定するもののほか、個人情報等の不適正な取扱いの態様、個人情報等の内容、損害の発生状況等を勘案し、公表することに公益上の必要性があるとき。

(注) 「甲」は発注者である公益財団法人富山県下水道公社を、「乙」は受注者をいう。

二上浄化センター排ガス調査地点
(3号、4号 2か所 4設備)

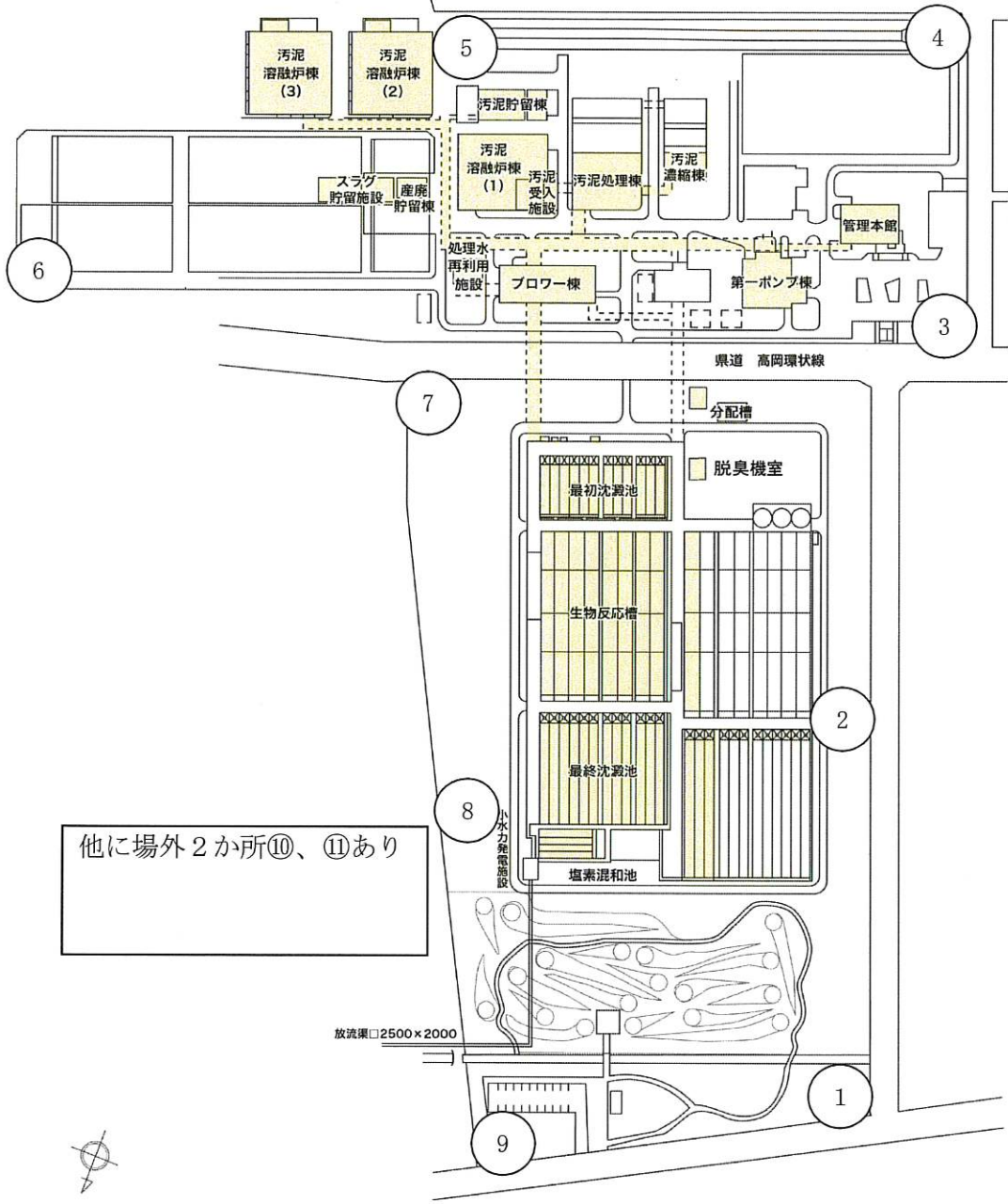
資料1

管理対象施設



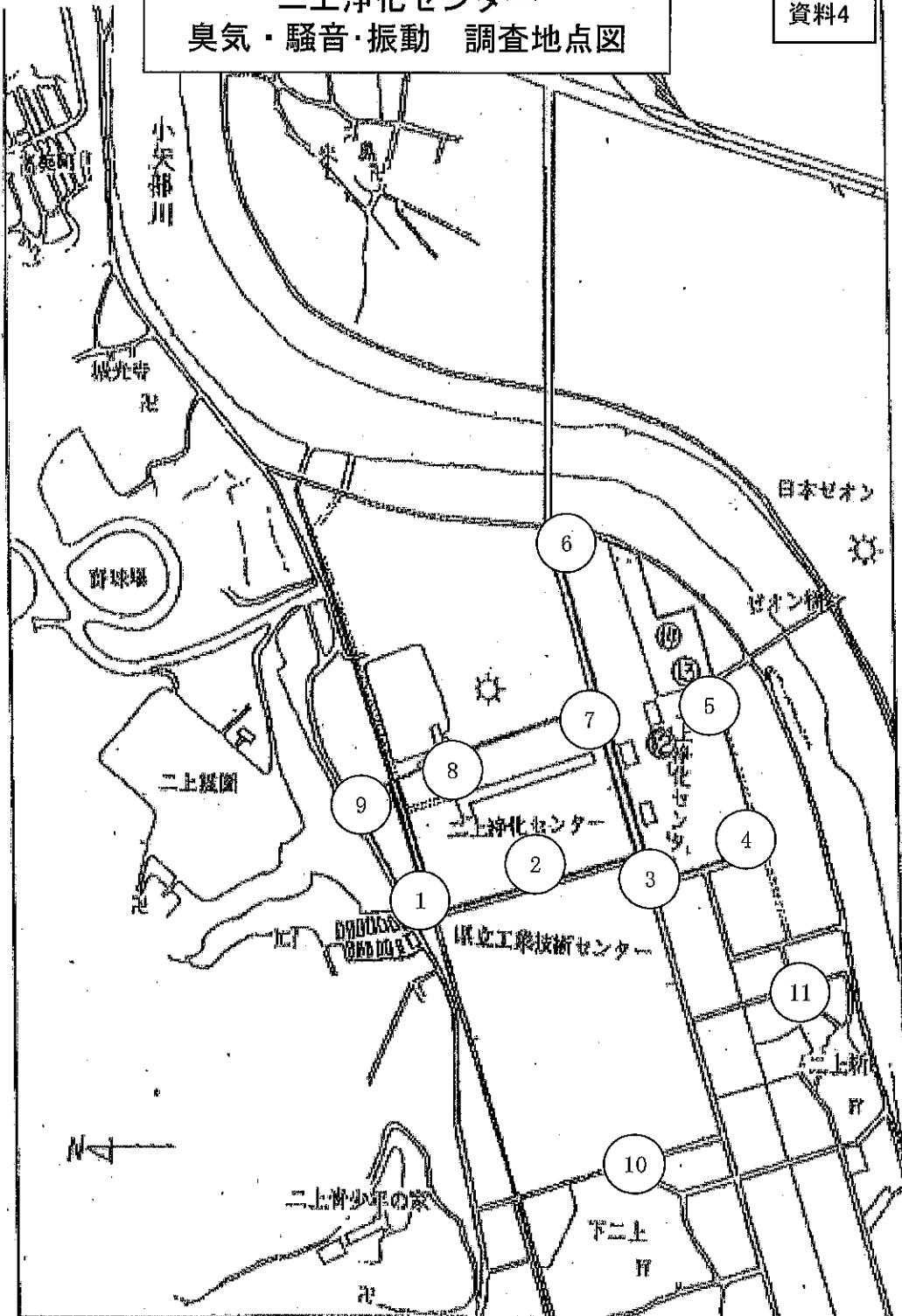
二上浄化センター
騒音・振動 調査地点図 (1)
 ・騒音・振動測定敷地境界 9箇所①～⑨+場外⑩、⑪

資料3

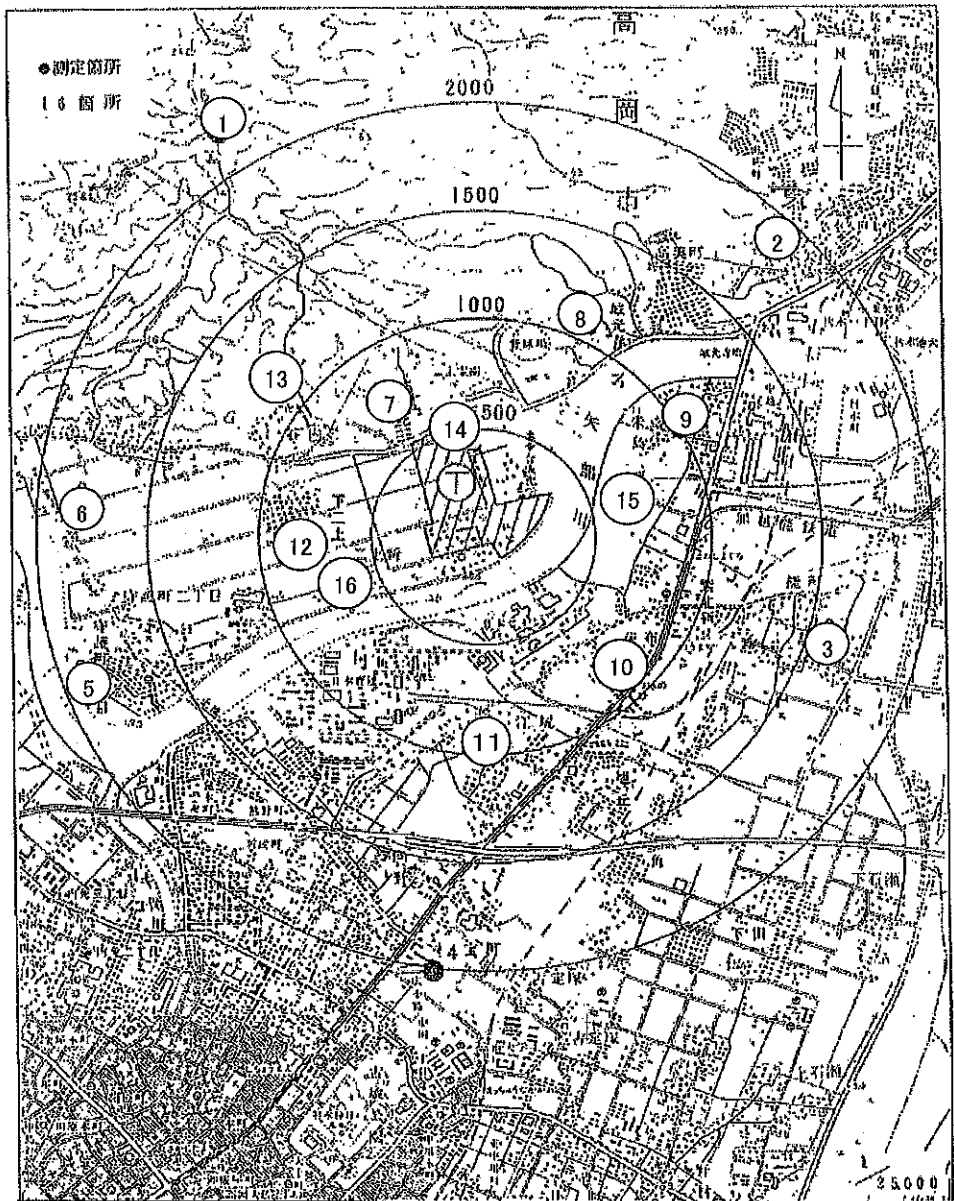


二上浄化センター
臭気・騒音・振動 調査地点図

資料4



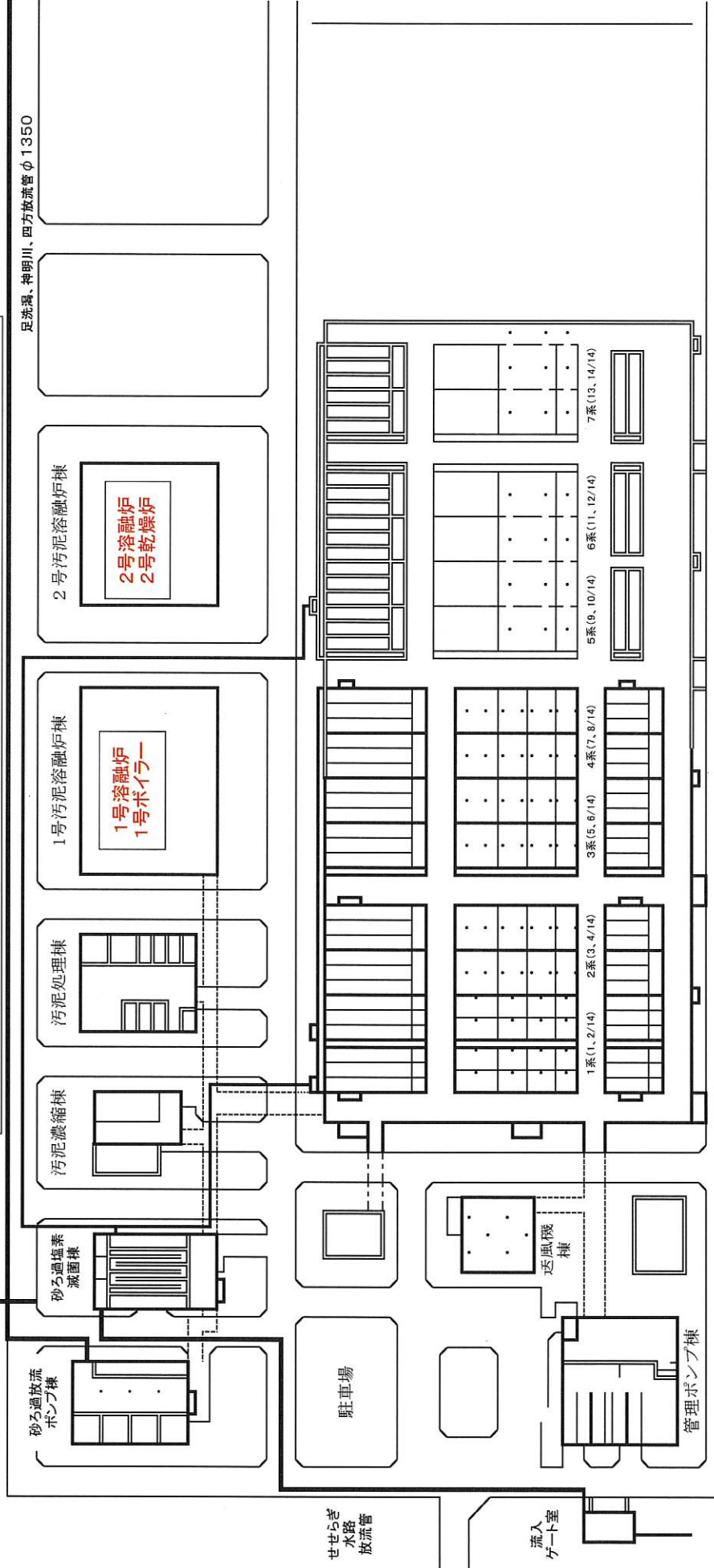
二上浄化センター 土壌調査地点図 16箇所



- | | | |
|-------------|-------------|-----------------|
| ①二上山頂 | ⑦二上院内 院内社 | ⑬谷内 射水神社 |
| ②伏木矢田 矢田神社 | ⑧城光寺 藤巻神社 | ⑭処理場(浄化センター敷地内) |
| ③能町 八幡神社 | ⑨米島 速願寺 | ⑮米島 米島神社 |
| ④広小路 志貴野中学校 | ⑩荻布 荻布天満宮 | ⑯二上新 神明宮 |
| ⑤守護町1丁目 神明社 | ⑪春日丘 白山比咩神社 | |
| ⑥二上町 万葉小学校 | ⑫下二上 神明社 | |

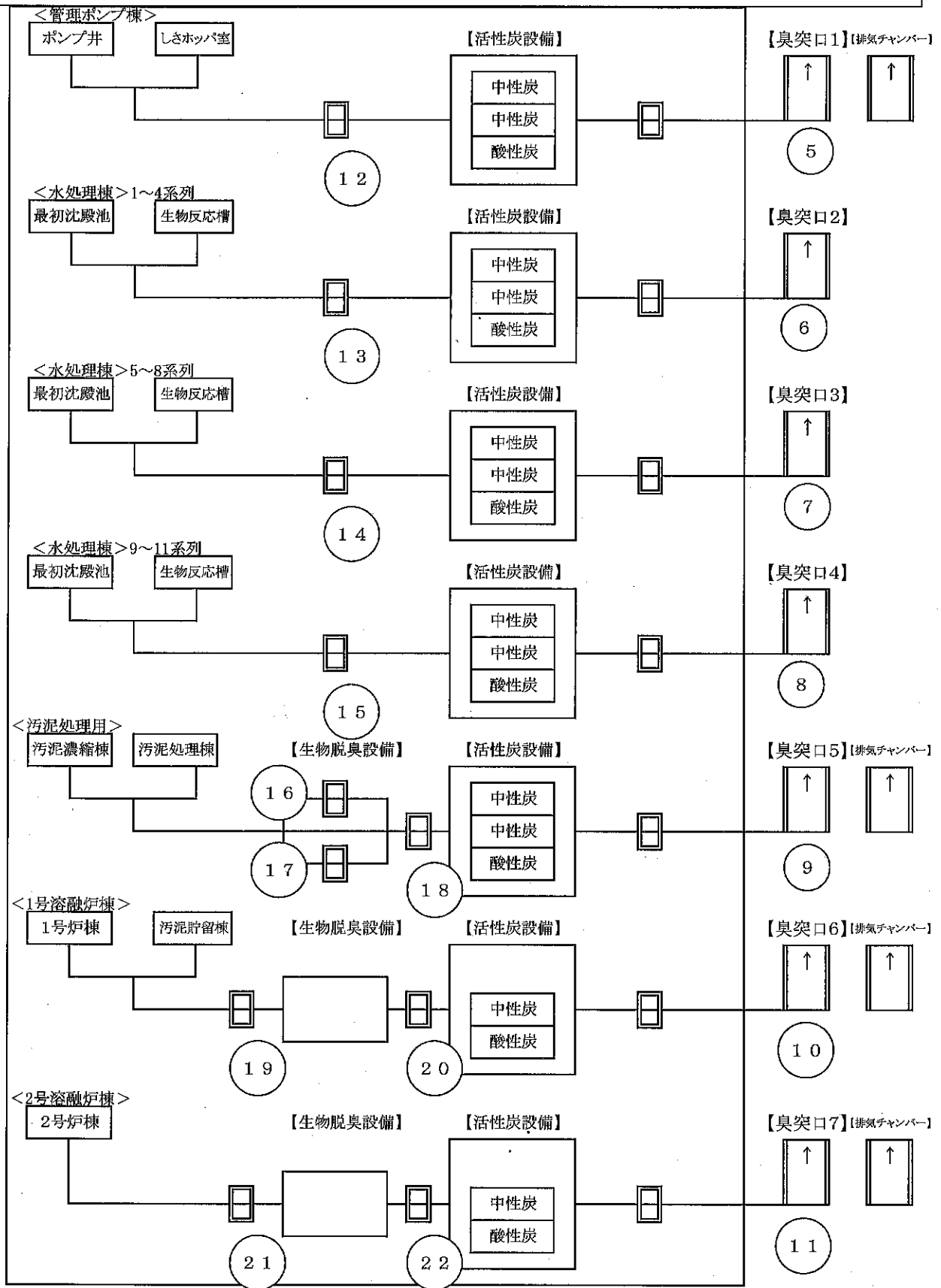
神通川左岸浄化センター排ガス調査地点 (1号、2号 2か所 4設備)

足洗場、神明川、四方放流管 φ 1350



神通川左岸浄化センター臭気 調査地点図

・臭気測定 臭突口7箇所(5~11)+脱臭設備機能調査11箇所(12~22)



神通川左岸浄化センター
臭気・騒音・振動 調査地点図
・臭気測定 敷地境界4箇所(No1~No4) + 臭突口7箇所(5~11)
・騒音・振動測定敷地境界4箇所(No1~No4)

